

⚠ CAUTION: Before you set up and operate your Dell projector, follow the safety information that shipped with your projector.

⚠ ATTENTION : avant d'installer et d'utiliser votre projecteur Dell, lisez attentivement et respectez les instructions de sécurité fournies avec votre projecteur.

⚠ ACHTUNG: Befolgen Sie vor Aufstellung und Inbetriebnahme Ihres Dell-Projektors die mit Ihrem Projektor gelieferten Sicherheitsinformationen.

⚠ ATTENZIONE: Prima di installare ed usare il proiettore Dell, leggere le informazioni sulla sicurezza inviate insieme al proiettore.

⚠ PRECAUCIÓN: Antes de configurar y utilizar el proyector Dell, siga la información de seguridad incluida con el proyector.

⚠ UPOZORNENIE: Pred zostavením a prevádzkovaním projektoru značky Dell si prečítajte bezpečnostné informácie, ktoré sú priložené k vášmu projektoru.

### More Information

- For more information about your projector, see the User's Guide.
- To contact Dell for sales, technical support, or customer service issue, go to [www.dell.com/Contact Dell](http://www.dell.com/Contact Dell).

### Informations complémentaires

- Pour plus d'informations sur votre projecteur, veuillez consulter le Manuel d'utilisation.
- Pour tout renseignement commercial, technique ou clientèle, veuillez contacter Dell en vous rendant sur le site [www.dell.com/Contact Dell](http://www.dell.com/Contact Dell).

### Mehr Informationen

- Weitere Informationen über Ihren Projektor finden Sie in der Bedienungsanleitung.
- Wenden Sie sich bei Anfragen zu Verkauf, technischem Support und Kundendienst an Dell: [www.dell.com/Contact Dell](http://www.dell.com/Contact Dell).

### Altre informazioni

- Fare riferimento al Guida per l'utente per altre informazioni sul proiettore.
- Per mettersi in contatto con Dell per le vendite, il supporto tecnico o l'assistenza clienti, visitare il sito [www.dell.com/Contact Dell](http://www.dell.com/Contact Dell).

### Más información

- Para obtener más información sobre el proyector, consulte la guía de usuario.
- Para ponerse en contacto con Dell para ventas, asistencia técnica o atención al cliente, dirijase a [www.dell.com/Contact Dell](http://www.dell.com/Contact Dell).

### Viac informácií

- Viac informácií o projektor nájdete v používateľskej príručke.
- Ak sa chcete obrátiť na oddelenie predaja, technickej podpory alebo služieb zákazníkom spoločnosti Dell, navštívte lokalitu [www.dell.com/Contact Dell](http://www.dell.com/Contact Dell).

**Information in this document is subject to change without notice.**

© 2015 Dell Inc. All rights reserved.

Reproduction of these materials in any manner whatsoever without the written permission of Dell Inc. is strictly forbidden.

**Les informations contenues dans ce document sont soumises à modification sans préavis.**

© 2015 Dell Inc. Tous droits réservés.

La copie de ces documents, sous quelque forme que ce soit, sans l'autorisation écrite de Dell Inc. est strictement interdite.

**Informationen in diesem Dokument können ohne Ankündigung geändert werden.**

© 2015 Dell Inc. Alle Rechte vorbehalten.

Jegliche Reproduktion dieser Materialien ist ohne schriftliche Genehmigung der Dell Inc. strengstens untersagt.

**Le informazioni di questo documento sono soggette a cambiamenti senza preavviso.**

© 2015 Dell Inc. Tutti i diritti riservati.

Qualsiasi tipo di riproduzione di questi materiali, senza l'autorizzazione scritta della Dell Inc. è severamente proibita.

**La información de este documento está sujeta a cambios sin previo aviso.**

© 2015 Dell Inc. Todos los derechos reservados.

Se encuentra estrictamente prohibida la reproducción de estos materiales de cualquier manera sin el permiso por escrito de Dell Inc.

**Informácie uvádzané v tomto dokumente môžu byť zmenené bez predbežného oznámenia.**

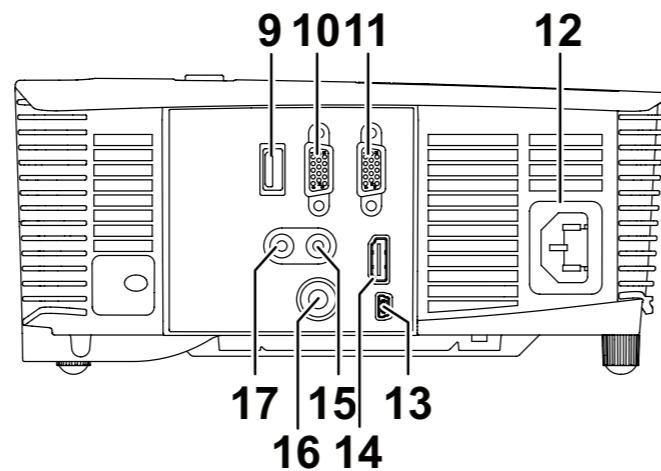
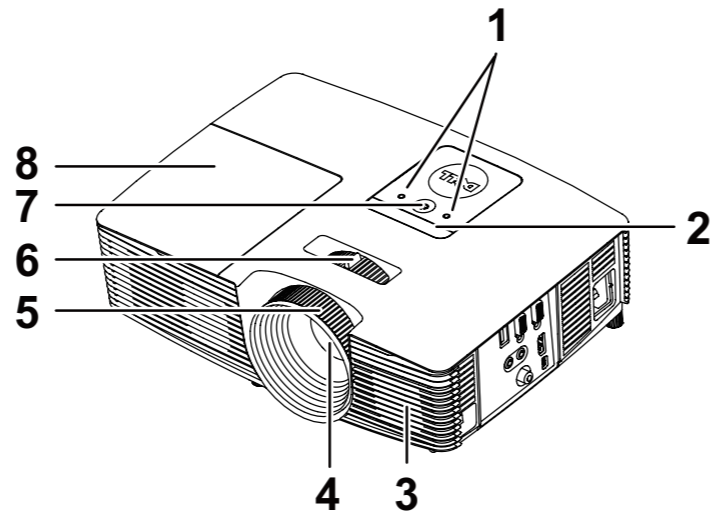
© 2015 Dell Inc. Všetkyprávyhradené.

Bez písomného súhlasu spoločnosti Dell Inc sa prisne zakazuje kopírovanie tohto dokumentu akýmkoľvek spôsobom.

## About Your Projector

A propos de votre projecteur | Informationen über den Projektor | Informazioni sul proiettore

Información general del proyector | Informácie o projektoru



- |                                |                                    |                               |
|--------------------------------|------------------------------------|-------------------------------|
| 1. Temp/Lamp status indicators | 7. Power button                    | 13. Mini USB connector        |
| 2. IR receivers                | 8. Lamp cover                      | 14. HDMI connector            |
| 3. Speaker                     | 9. 5V output connector (Only 1450) | 15. Audio input connector     |
| 4. Lens                        | 10. VGA output connector           | 16. Composite Video connector |
| 5. Focus ring                  | 11. VGA input connector            | 17. Audio output connector    |
| 6. Zoom tab                    | 12. Power cord connector           |                               |

- |                                            |                                                   |                                         |
|--------------------------------------------|---------------------------------------------------|-----------------------------------------|
| 1. Indicateurs de statut Température/Lampe | 7. Bouton Marche/Arrêt                            | 12. Connecteur du cordon d'alimentation |
| 2. Récepteur IR                            | 8. Couvercle de lampe                             | 13. Connecteur mini USB                 |
| 3. Htparl                                  | 9. Connecteur de sortie 5V (uniquement pour 1450) | 14. Connecteur HDMI                     |
| 4. Objectif                                | 10. Connecteur de sortie VGA                      | 15. Connecteur d'entrée audio           |
| 5. Bague de mise au point                  | 11. Connecteur d'entrée VGA                       | 16. Connecteur vidéo composite          |
| 6. Ergot du zoom                           |                                                   | 17. Connecteur de sortie audio          |

- |                                    |                            |                               |
|------------------------------------|----------------------------|-------------------------------|
| 1. Temperatur/Lampe-Statusanzeigen | 7. Ein-/Austaste           | 13. Mini-USB-Anschluss        |
| 2. IR-Empfänger                    | 8. Lampenabdeckung         | 14. HDMI-Anschluss            |
| 3. Lautsprecher                    | 9. 5-V-Ausgang (nur 1450)  | 15. Audioeingangsanschluss    |
| 4. Objektiv                        | 10. VGA-Ausgang            | 16. Composite Video-Anschluss |
| 5. Fokusring                       | 11. Videoeingangsanschluss | 17. Audioausgang              |
| 6. Zoom-Regler                     | 12. Netzanschluss          |                               |

- |                                  |                                           |                                  |
|----------------------------------|-------------------------------------------|----------------------------------|
| 1. Indicatori di stato Temp/Lamp | 7. Tasto alimentazione                    | 13. Connettore USB mini          |
| 2. Ricevitori infrarossi         | 8. Coperchio lampada                      | 14. Connettore HDMI              |
| 3. Diffusore                     | 9. Connettore di uscita a 5 V (solo 1450) | 15. Connettore di ingresso audio |
| 4. Obiettivo                     | 10. Connettore uscita VGA                 | 16. Connettore video composto    |
| 5. Ghiera di messa a fuoco       | 11. Connettore di ingresso VGA            | 17. Connettore di uscita audio   |
| 6. Linguetta dello zoom          | 12. Connettore d'alimentazione            |                                  |

- |                                         |                                          |                                        |
|-----------------------------------------|------------------------------------------|----------------------------------------|
| 1. Indicadores de estado Temp./ Lámpara | 7. Botón de Encendido                    | 12. Conector del cable de alimentación |
| 2. Receptores de infrarrojos (IR)       | 8. Tapa de la lámpara                    | 13. Conector Mini-USB                  |
| 3. Altavoz                              | 9. Conector de salida de 5 V (solo 1450) | 14. Conector HDMI                      |
| 4. Lente                                | 10. Conector de salida VGA               | 15. Conector de entrada de audio       |
| 5. Anillo de enfoque                    | 11. Conector de entrada VGA              | 16. Conector de video compuesto        |
| 6. Lengüeta de zoom                     |                                          | 17. Conector de salida de audio        |

- |                                     |                                              |                                               |
|-------------------------------------|----------------------------------------------|-----------------------------------------------|
| 1. Indikátory teploty a stavu lampy | 7. Tlačidlo Napájanie                        | 13. Konektor Mini USB                         |
| 2. Infračervené prijímače           | 8. Kryt lampy                                | 14. Konektor HDMI                             |
| 3. Reproduktor                      | 9. Konektor 5 V výstupu (len 1450)           | 15. Konektor pre vstup zvuku                  |
| 4. Objektiv                         | 10. Výstupný konektor VGA                    | 16. Konektor na pripojenie kompozitného videa |
| 5. Zaostrovací prstenec             | 11. Vstupný konektor VGA                     | 17. Konektor pre výstup zvuku                 |
| 6. Približovacie koliesko           | 12. Konektor na pripojenie napájacieho kábla |                                               |

## Dell Projector

### 1220/1450

## Quick Start Guide

Guide de démarrage rapide | Schnellstartanleitung

Guida rapida | Guía de inicio rápido

Príručka pre rýchly začiatok

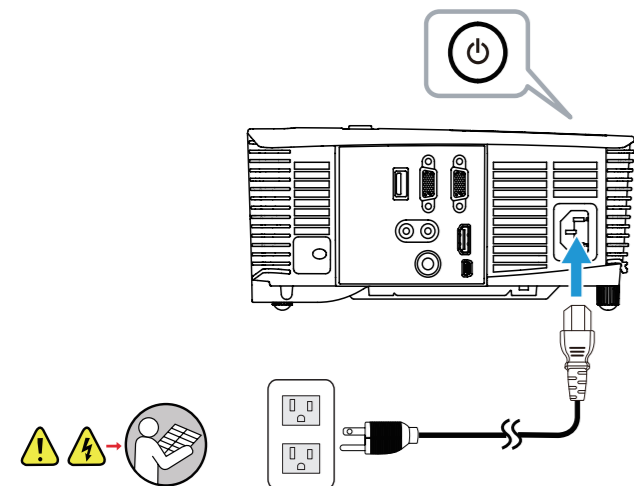


0M24MGA03



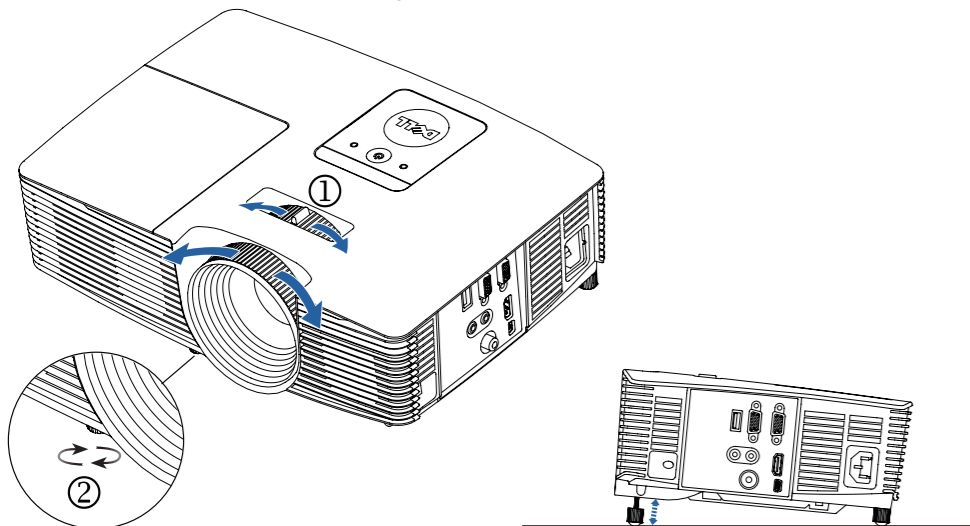
## 1 Connect the power cable and turn on the projector

Branchez le câble d'alimentation et allumez le projecteur  
Netz Kabel anschließen und Projektor einschalten  
Collegare il cavo d'alimentazione ed accendere il proiettore  
Conecte el cable de alimentación y encienda el proyector  
Pripojte napájací kábel a zapnite projektor



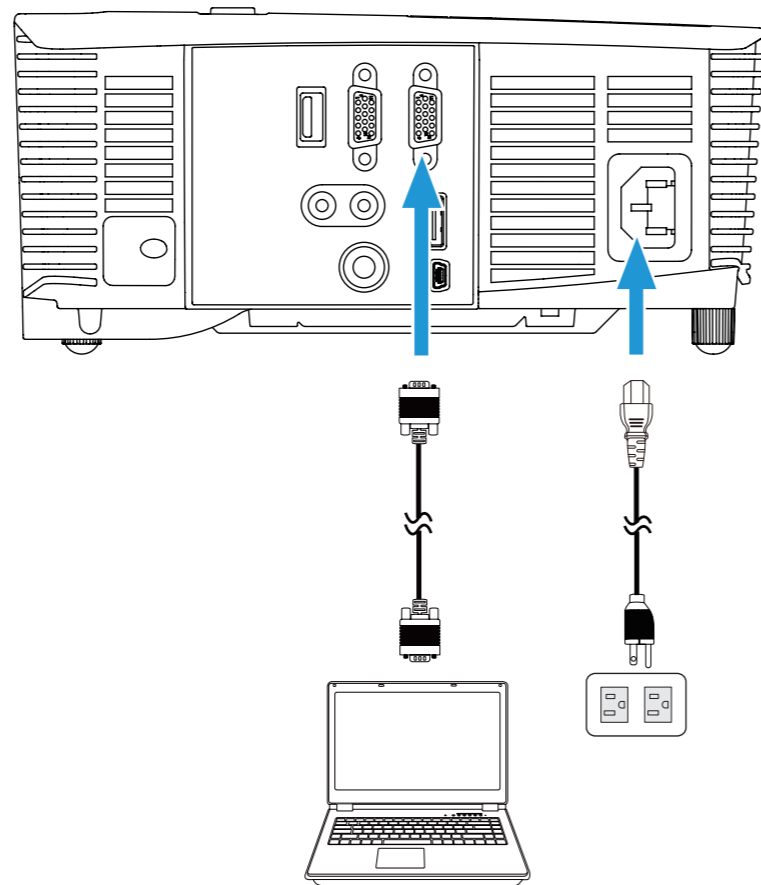
## 2 Adjust image size, focus and height

Réglez la taille de l'image, la mise au point et la hauteur  
Bildgröße, Fokus und Höhe anpassen  
Regolare le dimensioni dell'immagine, la messa a fuoco e l'altezza  
Ajuste el tamaño, enfoque y altura de la imagen  
Nastavte veľkosť obrazu, zaostrenie a výšku



## 3 Connect the appropriate signal cables

Connecter les câbles d'interface appropriés | Geeignete Signalkabel anschließen  
Collegare i cavi segnale appropriati | Conecte los cables de señal apropiados  
Pripojte príslušné signálne káble

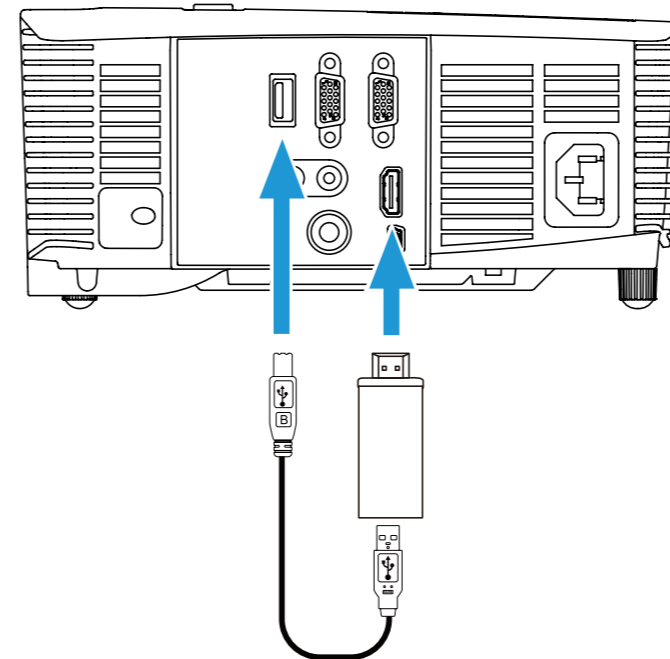


## Wireless Display Adapter (Only 1450)

Wireless Display Adapter (uniquement pour 1450) | WLAN-Anzeigeadapter (nur 1450)  
Adattatore display wireless (solo 1450) | Adaptador de pantalla inalámbrica (solo 1450)  
Adaptér na bezdrôtové zobrazenie (len 1450)

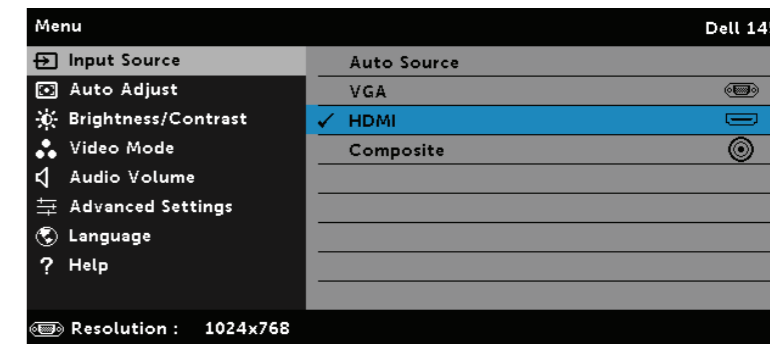
Connect receiver to HDMI port and USB power cable to the powered USB port.

Branchez le récepteur sur le port HDMI et le câble d'alimentation USB sur le port USB sous tension.  
Verbinden Sie den Empfänger mit dem HDMI-Port und das USB-Stromkabel mit dem USB-Port mit Stromversorgung.  
Collegare il ricevitore alla porta HDMI e il cavo di alimentazione USB alla porta USB alimentata.  
Conecte el receptor al puerto HDMI y el cable de alimentación USB al puerto USB alimentado.  
Pripojte prijímač k portu HDMI a napájací USB kábel k napájanému portu USB.



Switch to HDMI source mode.

Sélectionnez le mode source HDMI.  
Wechseln Sie in den HDMI-Eingangsmodus.  
Passare alla modalità sorgente HDMI.  
Cambie al modo de fuente HDMI.  
Prepnite na režim zdroja HDMI.



Complete setup following receivers' setup instructions.

Parachevez la configuration en suivant les instructions fournies avec le récepteur.  
Schließen Sie die Einrichtung entsprechend den Einrichtungsanweisungen des Empfängers ab.  
Completare la configurazione attenendosi alle istruzioni di configurazione dei ricevitori.  
Complete la configuración siguiendo las instrucciones de configuración del receptor.  
Podľa pokynov na inštaláciu prijímača vykonajte inštaláciu.

